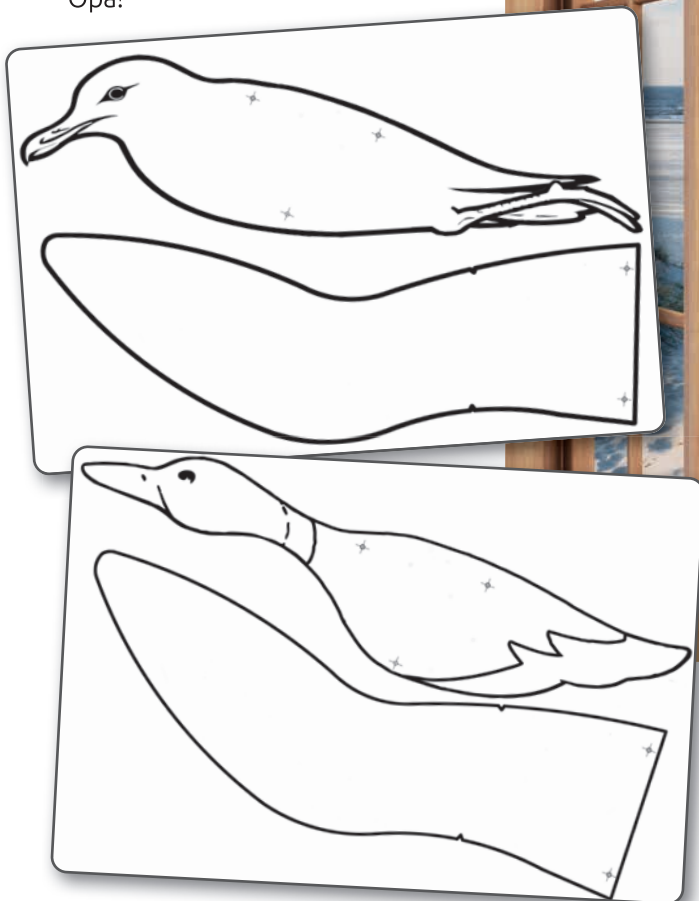


So einen Schwingvogel zu basteln, ist eine schöne Erinnerung an die letzten Ferien am Meer. Bastel ihn doch gemeinsam mit deinem Papa oder Opa!

Schwingvogel basteln



Du brauchst:

- dicke Pappe 2 x DIN A4
- oder: 4 mm dickes Sperrholz 2 x DIN A4 und eine Laubsäge
- stabiles Nähgarn oder Zwirnsfaden
- Schere, Farben
- Holzkugeln mit Bohrung
- 30 cm langen, geraden Ast oder Rundstab
- Klebeband
- Bastelmesser

Einzelteile

1. Entscheide dich für eine Vorlage - Möwe oder Ente. Übertrage die Vorlage (nächste Seiten) mit Blaupapier oder per Hand auf die Pappe oder das Sperrholz. Schneide oder säge die Teile aus und bohre die vorgegebenen Löcher mit einer dicken Nadel (Pappe) oder einem dünnen Holzbohrer (Sperrholz). Lass dir dabei von einem Erwachsenen unbedingt helfen. Wenn du Sperrholz verwendest, schmirgle nun die Kanten glatt. Dann kannst du alles mit Farben schön anmalen.

Montage:

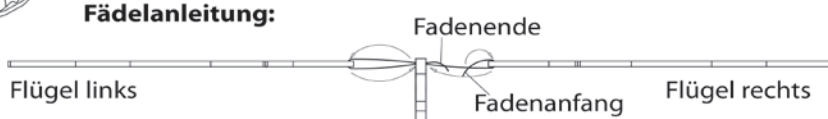
2. Die Flügel wie abgebildet ausrichten.

Von der Perlenkordel (4) zwei ca. 150-200mm lange Stücke abtrennen.

Die Flügel mit der Kordel nach Fädelanleitung (siehe unten) befestigen. Die Kordel am Ende stramm ziehen und verknoten. Beide Flügel auf diese Weise am Korpus befestigen!



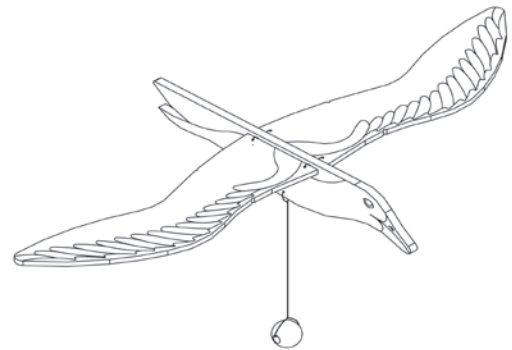
Fädelanleitung:



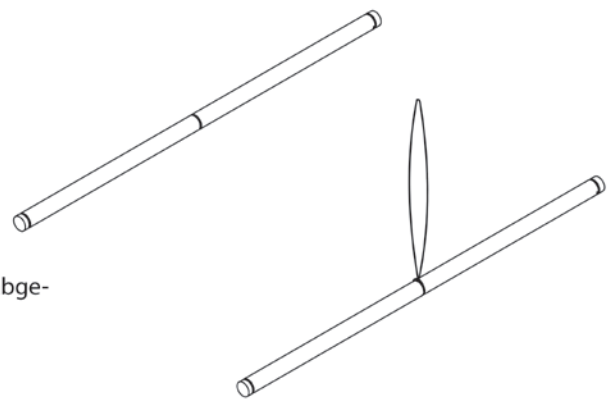
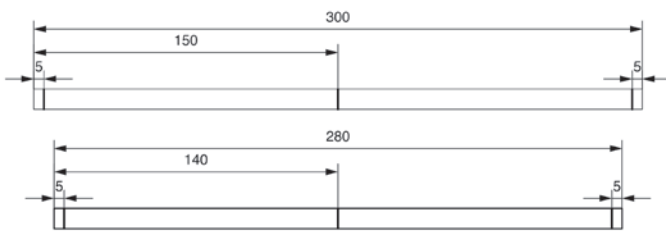
Vorderansicht



3. Von der Perlenkordel (4) ca. 250mm abtrennen, und das eine Ende wie abgebildet durch die Bohrung der Holzku- gel (6) fädeln und verknoten. Das andere Ende durch die Bohrung am Bauch der Möwe (bzw. Pelikan) ziehen und ebenfalls festknoten!



4. Auf dem Rundstab nach Bemaßung die Mitte abmessen und markieren. Ebenso von jeder Seite 5mm eingerückt eine Mar- kierung anbringen. Die markierten Stellen mit einem Bastelmesser rundherum einritzen.



5. Ein ca. 500mm langes Stück Perlenkordel (4) abtrennen und wie abge- bildet am Mittelpunkt des Rundstabes (3) festknoten.

6. Zwei 1000mm lange Stücke der Perlenkordel abtrennen. Diese an den Enden zusammenknoten, so dass am Ende zwei Schlaufen entstanden sind.

Diese beiden Schlaufen nun wie abgebildet um die beiden Flügel legen und mit Klebeband fixieren.

Die anderen Enden der Schlaufe über die eingeritzten Rillen im Rundstab legen.

Nun das Modell auswiegen. Hierzu die Schlaufen am Flügel evtl. lösen und verschieben bis die Flügel waagrecht hängen. Stellen markieren und Einkerbungen mit einer Feile oder der Laubsäge anbringen.

Fertig!

Hinweis:

Sollte die Perlenkordel vom Flügel rutschen kann diese an der Flügelunterseite mit etwas Klebeband (Tesafilm) befestigt werden.

